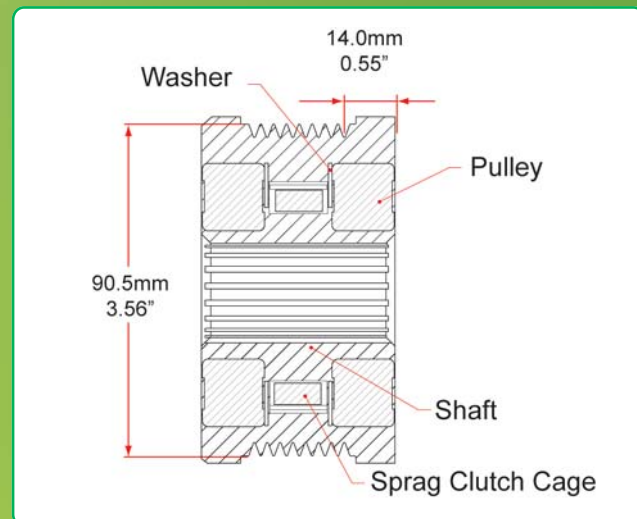
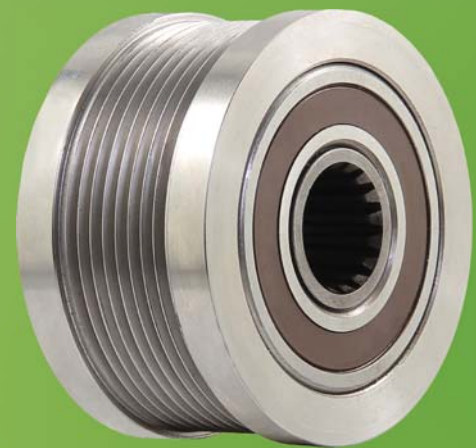


2400-4001

8-Groove Clutch Pulley

...ABOUT THE BENEFITS

- Reduces belt slippage on acceleration and deceleration
- Increases bearing life on all components
- Reduces belt noise on start-up
- Increases life of belt tensioner
- Reduces belt vibration
- Belts last longer



Applications:

DelStar 300 & 400 Series alternators
& 50DN Type alternators

CANADA & EXPORT SALES

Dixie Electric Ltd.
517 Basaltic Road
Concord, ON.
Canada L4K 4W8

Tel.: 905-879-0533 800-461-5799
Fax: 905-879-0532
E-Mail: sales@dixie-electric.com
Web Site: www.dixie-electric.com
www.delstar-hd.com



U.S.A. SALES

Dixie Electric Inc.
17100 Medina Rd, Suite 100
Minneapolis, MN.
U.S.A. 55447-1249

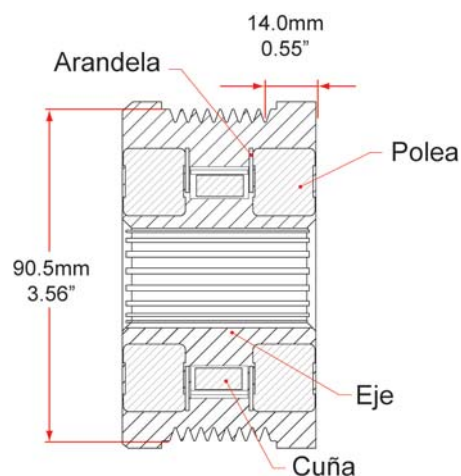
Tel.: 763-475-6629 800-478-0608
Fax: 763-475-6635 800-392-8719
E-Mail: mn.sales@dixie-electric.com
Web Site: www.dixie-electric.us

2400-4001

Polea de Embrague de 8 Ranuras

...ACERCA DE LOS BENEFICIOS

- Reduce el deslizamiento de la correa durante cambios de aceleración
- Incrementa la vida útil de los rodamientos en todos los componentes
- Reduce el ruido de la correa durante el arranque
- Aumenta la vida útil del tensionador de la correa
- Reduce la vibración de la correa
- Las correas duran más



Aplicaciones:

Alternadores DelStar, Series 300 & 400
& alternadores del tipo 50DN

CANADA & EXPORT SALES

Dixie Electric Ltd.
517 Basaltic Road
Concord, ON.
Canada L4K 4W8

Tel.: 905-879-0533 800-461-5799
Fax: 905-879-0532
E-Mail: sales@dixie-electric.com
Web Site: www.dixie-electric.com
www.delstar-hd.com



© 2013 Dixie Electric Limited. All rights reserved.

U.S.A. SALES

Dixie Electric Inc.
17100 Medina Rd, Suite 100
Minneapolis, MN.
U.S.A. 55447-1249

Tel.: 763-475-6629 800-478-0608
Fax: 763-475-6635 800-392-8719
E-Mail: mn.sales@dixie-electric.com
Web Site: www.dixie-electric.us