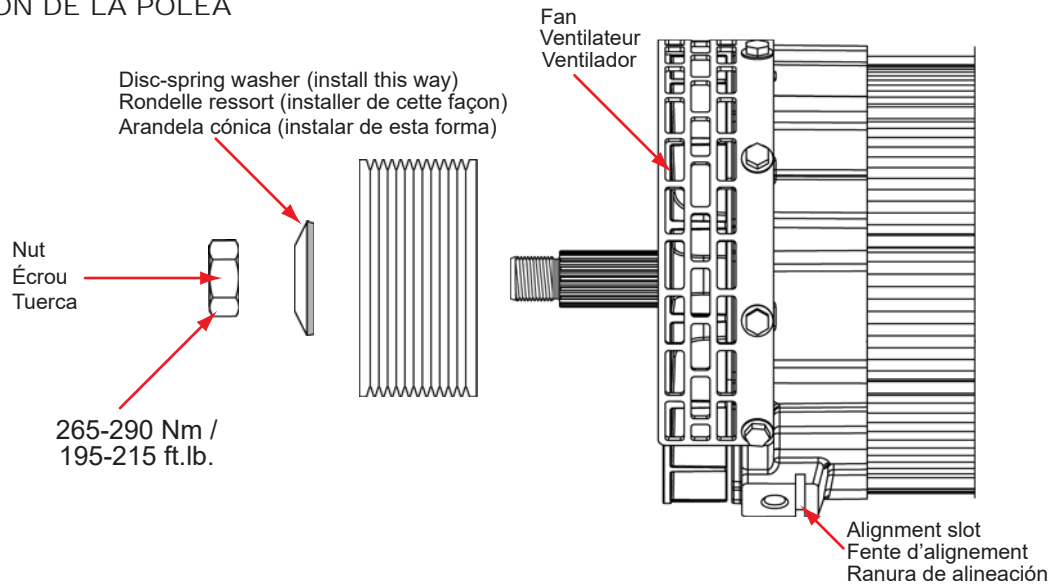


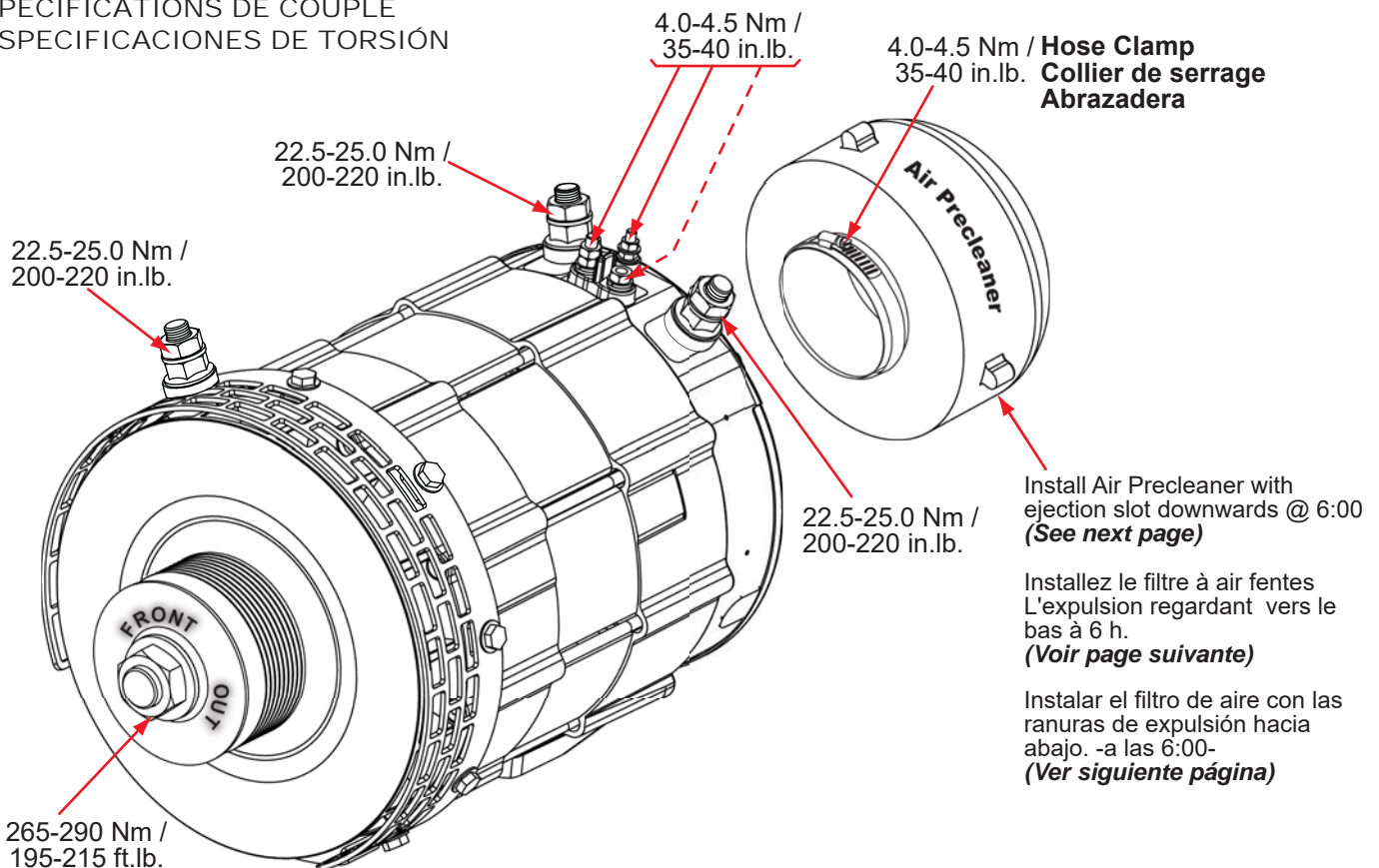
HD Brushless

9800-TB116-001

PULLEY INSTALLATION INSTALLATION DE LA POULIE INSTALACIÓN DE LA POLEA



TORQUE SPECIFICATIONS SPÉCIFICATIONS DE COUPLE ESPECIFICACIONES DE TORSIÓN



P 1/2

150923 - Rev. 160308 © 2013 Dixie Electric Limited. All rights reserved.

CANADA

Dixie Electric Ltd. Tel.: 905-879-0533 800-461-5799
517 Basaltic Road Fax: 905-879-0532
Concord, ON. E-Mail: sales@dixie-electric.com
Canada L4K 4W8 Web Site: www.dixie-electric.com



U.S.A.

Dixie Electric Inc. Tel.: 763-475-6629 800-478-0608
17100 Medina Rd, Suite 100 Fax: 763-475-6635 800-392-8719
Minneapolis, MN. E-Mail: mn.sales@dixie-electric.com
U.S.A. 55447-1249 Web Site: www.dixie-electric.com

AIR PRECLEANER INSTALLATION INSTRUCTIONS*
INSTRUCTIONS D'INSTALLATION POUR PRÉFILTRE D'AIR*
INSTRUCCIONES DE INSTALACIÓN PARA FILTRO DE AIRE*

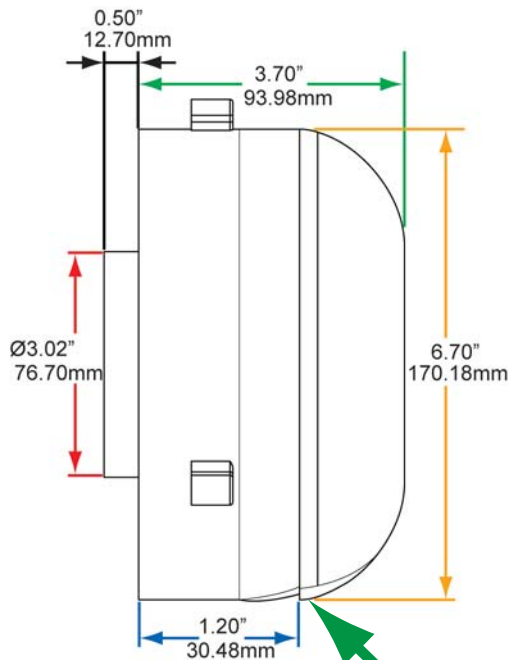
N° 4800-2101



DelStar Series 300/400



Ejection slots @ 6:00
Fentes d'éjection à 6 H.
Ranuras de expulsión a 6:00



IMPORTANT:

When installing the air precleaner, make sure the ejection slots are facing downwards (@ 6:00) as shown in the illustrations.

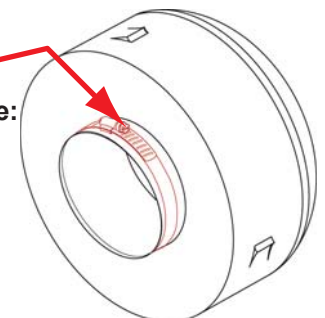
IMPORTANT:

Lors de l'installation du préfiltre d'air, assurez-vous que les fentes d'éjection sont orientés vers le bas (à 6 H), comme indiqué dans les illustrations.

IMPORTANTE:

Cuando instale el filtro de aire, asegúrese que las ranuras de expulsión queden abajo (a las 6:00). Como se muestra en las ilustraciones.

Torque:
Couple de serrage:
Torsión:
4.0-4.5 Nm/
35-40 in.lb.



*AIR PRECLEANER MUST BE REPLACED EVERY 12 MONTHS
*AIR PRÉFILTRE DOIT ÊTRE REMPLACÉ TOUS LES 12 MOIS
*FILTRO DE AIRE DEBE SER REEMPLAZADO CADA 12 MESES

CANADA

Dixie Electric Ltd. Tel.: 905-879-0533 800-461-5799
517 Basaltic Road Fax: 905-879-0532
Concord, ON. E-Mail: sales@dixie-electric.com
Canada L4K 4W8 Web Site: www.dixie-electric.com



U.S.A.

Dixie Electric Inc. Tel.: 763-475-6629 800-478-0608
17100 Medina Rd, Suite 100 Fax: 763-475-6635 800-392-8719
Minneapolis, MN. E-Mail: mn.sales@dixie-electric.com
U.S.A. 55447-1249 Web Site: www.dixie-electric.com